

# 5. HFSS 工程实例

5.1 HFSS微波无源元件

5.2 HFSS微波天线设计

5.3 HFSS信号完整性设计

5.4 HFSS电磁兼容问题研究

### 3. 工程实例

设计目标如下：

中心频率：910MHz

带宽：40MHz

带内反射：<20dB

带外抑制：在842MHz处>20dB

采用三腔微带环形谐振器，其耦合矩阵为

$$\mathbf{M} = \begin{bmatrix} 0.30764 & 1.28205 & 0.43523 \\ 1.28205 & -0.21309 & 1.28205 \\ 0.43523 & 1.28205 & 0.30764 \end{bmatrix} \quad (5-1-41)$$

## 1) 建立新的工程

为了方便创建模型，在Tools>Options>HFSSOptions中将Duplicateboundarieswithgeometry复选框选中，这样可以使得在复制模型的同时，所设置的边界也一同复制。

## 2) 设置求解类型

将求解类型设置为激励求解类型：

(1) 在菜单栏中点击HFSS>SolutionType。

(2) 如图5-1-7所示，在弹出的SolutionType窗口中：

(a) 选择DrivenModal。

(b) 点击OK按钮。

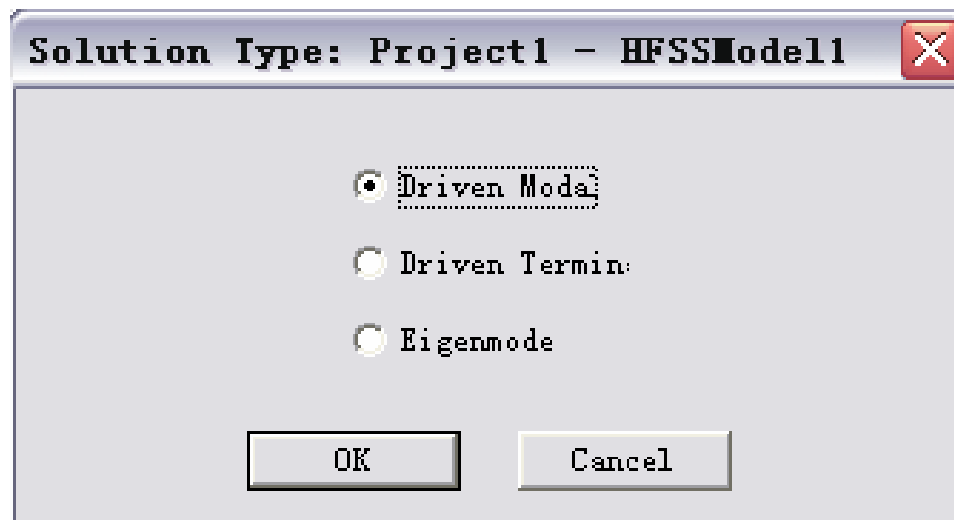


图5-1-7设置求解类型

### 3) 设置模型单位

- (1) 在菜单栏中点击3DModeler>Units。
- (2) 在弹出的如图5-1-8所示的窗口中设置模型单位，在此可选择：mm。

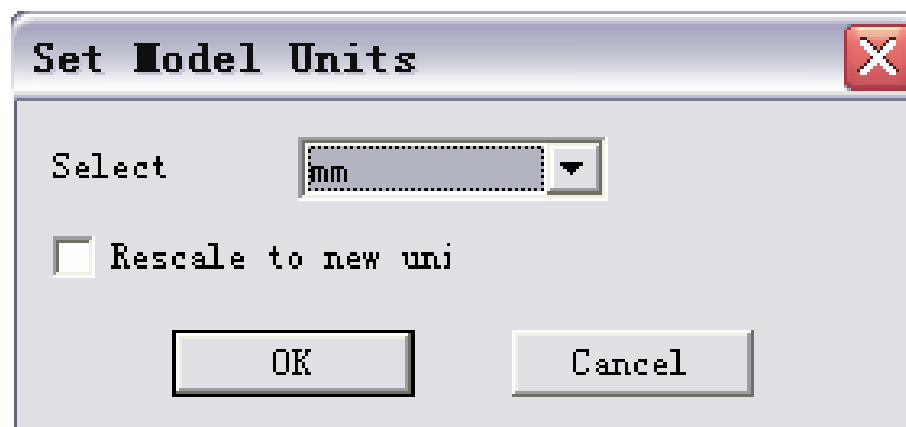


图5-1-8设置单位

#### 4) 建立滤波器模型

(1) 首先建立介质基片，建立后的模型如图5-1-9所示。

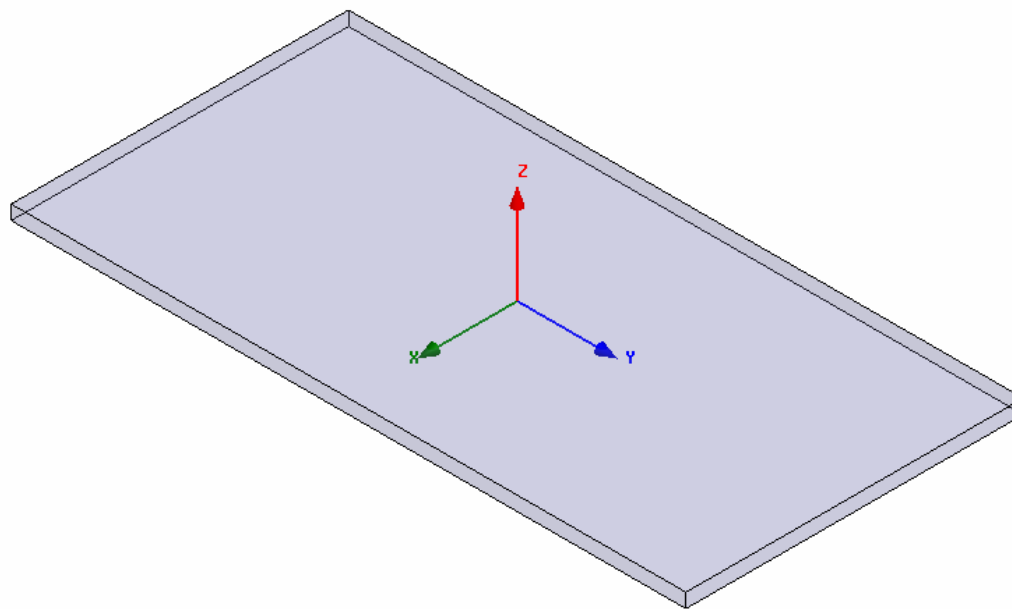



图5-1-9建立介质基片

(a) 在菜单栏中点击Draw>Box或者在工具栏中点击按钮 ，这时可以在3D窗口中创建长方体模型。

(b) 在右下角的坐标输入栏中输入长方体的起始点位置坐标，即  $X: -20, Y: -35, Z: 0.0$

按回车键结束输入。输入各坐标时，可用Tab键来切换。

(c) 输入长方体X、Y、Z三个方向的尺寸，即

$dX: 40, dY: 70, dZ: -1.27$

按回车键结束坐标输入。



(d) 在特性 (Property) 窗口中选择Attribute标签, 将该长方体的名字修改为Substrate。

(e) 点击Material对应的按钮, 在弹出的材料设置窗口中点击AddMaterial按钮, 添加介电常数为10.8的介质, 将其命名为sub。

## (2) 建立Ring\_1。

(a) 在菜单栏中点击Draw>Rectangle以创建矩形模型。

(b) 在右下角的坐标输入栏中输入起始点位置坐标，即

X: 0.0, Y: 0.0, Z: 0.0

按回车键结束输入。

(c) 输入矩形边长，即

dX: 10, dY: -25, dZ: 0.0

按回车键结束输入。

(d) 在特性 (Property) 窗口中选择Attribute标签, 将该矩形的名字修改为Ring\_1。

(e) 在菜单栏中点击Draw>Rectangle。

**(f) 在右下角的坐标输入栏中输入起始点位置坐标, 即**

**X: 1.4, Y: -1.4, Z: 0.0**

按回车键结束输入。

(g) 输入矩形边长, 即

**dX: 7.2, dY: -22.2, dZ: 0.0**

按回车键结束输入。

(h) 在特性 (Property) 窗口中选择Attribute标签, 将该矩形的名字修改为Inner。

(i) 同样地, 建立矩形Cut\_1, 输入的坐标分别为:

X: 4.0, Y: -25, Z: 0.0

dX: 2.0, dY: 1.4, dZ: 0.0

按回车键结束输入。

(j) 用Ring\_1将Inner和Cut\_1减去, 使之成为一个开口的矩形环。在菜单栏中点击Edit>Select>ByName, 在弹出的窗口中利用Ctrl键选择Ring\_1、Inner和Cut\_1。

(k) 在菜单栏中点击3DModeler>Boolean>Subtract, 在Subtract窗口中分别做如下设置:

BlankParts:Ring\_1

ToolParts:Inner, Cut\_1

Clonetoolobjectsbeforesubtract复选框不选

点击OK按钮结束设置。相减之后的模型如图5-1-10所示。

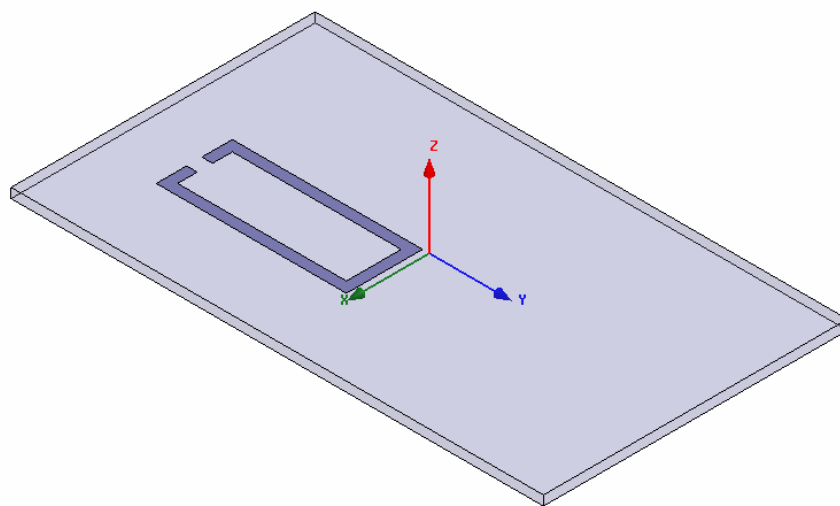


图5-1-10建立Ring\_\_1

### (3) 移动Ring\_1。

(a) 将Ring\_1沿Y轴作微小的移动。在菜单栏中点击Edit>Select>ByName，在弹出的窗口中选择Ring\_1。

(b) 在菜单栏中点击Edit>Arrange>Move，在坐标输入栏中输入移动的向量，即

X: 0.0, Y: 0.0, Z: 0.0

dX: 0.0, dY: -0.9, dZ: 0.0

按回车键结束输入。

### (4) 创建Ring\_\_2。

(a) Ring\_2与Ring\_1沿X轴对称，因此可以用对称复制操作创建Ring\_2。在菜单栏中点击Edit>Select>ByName，在弹出的窗口中选择Ring\_1。

(b) 在菜单栏中点击Edit>Duplicate>Mirror，输入向量，即

X: 0.0, Y: 0.0, Z: 0.0

dX: 0.0, dY: 1.0, dZ: 0.0

按回车键结束输入。

(c) 在操作历史树中双击新建的矩形，在特性窗口中重新将其命名为Ring\_2。建立的Ring-2模型如图5-1-11所示。



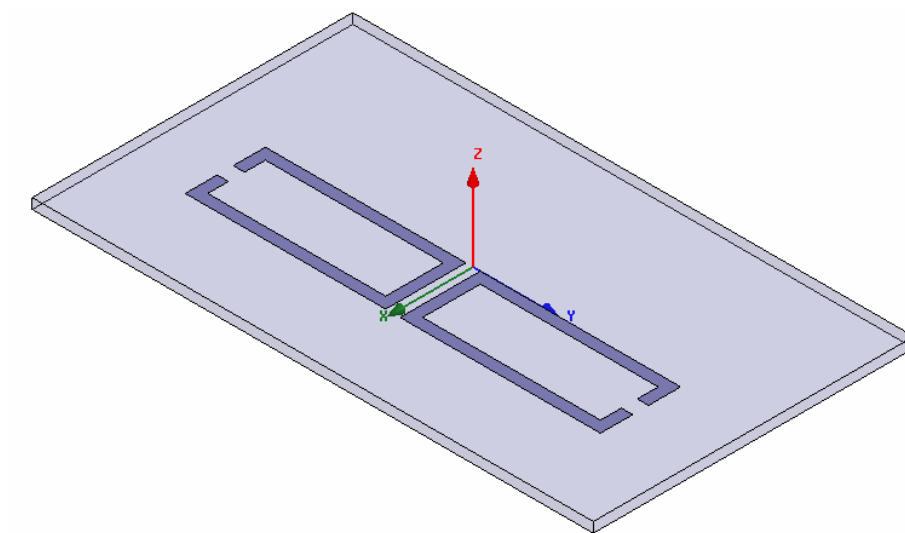


图5-1-11建立Ring\_\_2

### (5) 创建Ring\_3。

(a) 在菜单栏中点击Draw>Rectangle。

(b) 在右下角的坐标输入栏中输入起始点位置坐标，  
即

X: 0.0, Y: -12.5, Z: 0.0

按回车键结束输入。

(c) 输入矩形边长，即

dX: -10, dY: 25, dZ: 0.0

按回车键结束输入。

(d) 在特性 (Property) 窗口中选择Attribute标签，  
将该矩形的名字修改为Ring\_3。

(e) 在菜单栏中点击Draw>Rectangle。

(f) 在右下角的坐标输入栏中输入起始点位置坐标，  
即 X: -1.4, Y: -11.1, Z: 0.0

按回车键结束输入。

(g) 输入矩形边长，即

dX: -7.2, dY: 22.2, dZ: 0.0

按回车键结束输入。

(h) 在特性 (Property) 窗口中选择Attribute标签，将该矩形的名字修改为Inner\_2。

(i) 建立矩形Cut\_2

输入坐标为:

X:0, Y:-0.7, Z:0;

dX:-1.4, Y:1.4, Z:0。

(j) 在菜单栏中点击Edit>Select>ByName, 在弹出的窗口中利用Ctrl键选择Ring\_3、Inner\_2和Cut\_2。

(k) 用Ring\_3将Inner\_2和Cut\_2减去, 使之成为一个开口的矩形环。在菜单栏中点击3DModeler>Boolean>Subtract, 在Subtract窗口中做如下设置:

BlankParts:Ring\_3

ToolParts:Inner\_2, Cut\_2

Clonetoolobjectsbeforesubtract复选框不选  
点击OK按钮。

## (6) 移动Ring\_3。

移动Ring\_3，使之与Ring\_1和Ring\_2有0.5mm的缝隙。

(a) 在菜单栏中点击Edit>Select>ByName，在弹出的窗口中选择Ring\_3。

(b) 在菜单栏中点击Edit>Arrange>Move，在坐标输入栏中输入移动的向量，即

X: 0.0, Y: 0.0, Z: 0.0

dX: -0.5, dY: 0.0, dZ: 0.0

按回车键结束输入。建立的模型如图5-1-12所示。

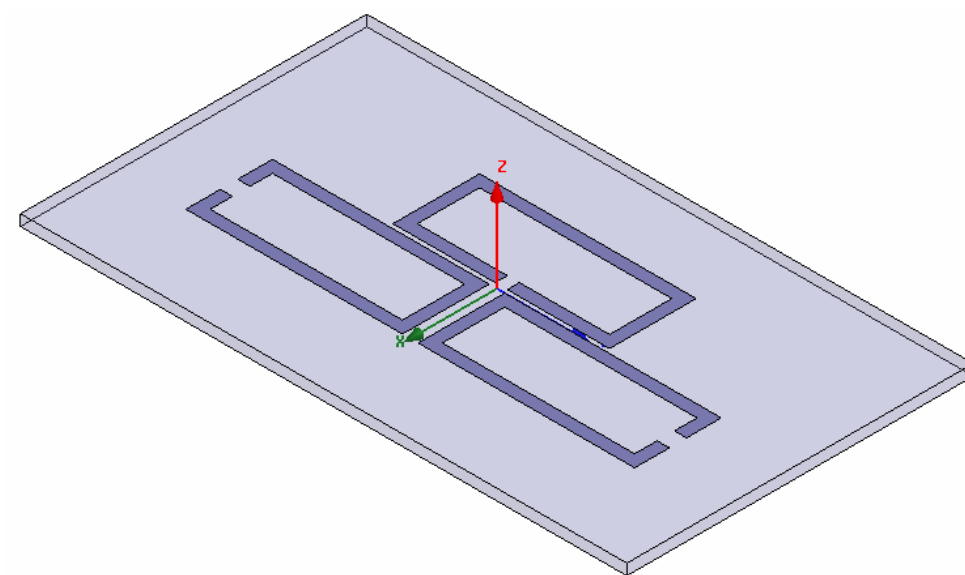


图5-1-12 建立Ring\_\_3

## (7) 创建FeedLine\_1。

创建滤波器的馈线结构，该馈线由特性阻抗不同的两段微带传输线组成。

(a) 在菜单栏中点击Draw>Rectangle。

(b) 在右下角的坐标输入栏中输入如下点的坐标：

X: 10.4, Y: -25.9, Z: 0.0

dX: 0.4, dY: 25, dZ: 0.0

按回车键结束输入。

(c) 创建矩形后，在弹出的特性（Property）窗口中选择Attribute标签，将该名字修改为F\_1。



(d) 在菜单栏中点击Draw>Rectangle。

(e) 在右下角的坐标输入栏中输入如下点的坐标：

X: 10.4, Y: -25.9, Z: 0.0

dX: 1, dY: -9.1, dZ: 0.0

按回车键结束输入。

(f) 在弹出的特性 (Property) 窗口中选择Attribute标签, 将该名字修改为F\_2。

(g) 在菜单栏中点击Edit>Select>ByName, 在弹出的窗口中利用Ctrl键选择F\_1和F\_2。

(h) 在菜单栏中点击3DModeler>Boolean>Unite, 在如图5-1-13所示的历史操作树中, 双击新组合的模型F\_1, 在特性窗口中将其重新命名为Feedline\_1。

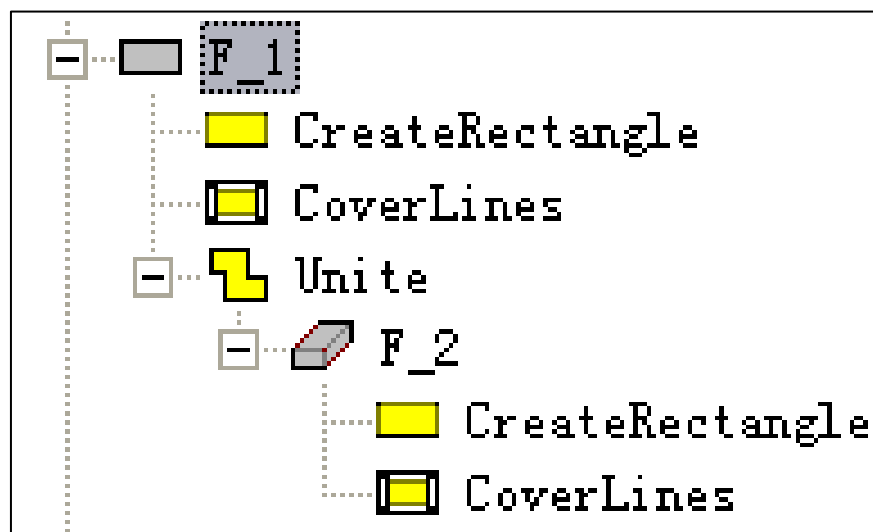


图5-1-13历史操作树

## (8) 创建Feedline\_2。

同样地，Feedline\_2与Feedline\_1沿X轴对称，因此也可以通过对称复制操作来创建。

(a) 在菜单栏中点击Edit>Select>ByName，在弹出的窗口中选择Feedline\_1。

(b) 在菜单栏中点击Edit>Duplicate>Mirror，输入向量，即

X: 0.0, Y: 0.0, Z: 0.0

dX: 0.0, dY: 1.0, dZ: 0.0

按回车键结束输入。

(c) 在操作历史树中双击新建的馈线，在特性窗口中将其重新命名为Feedline\_2。创建后的模型如图5-1-14所示。

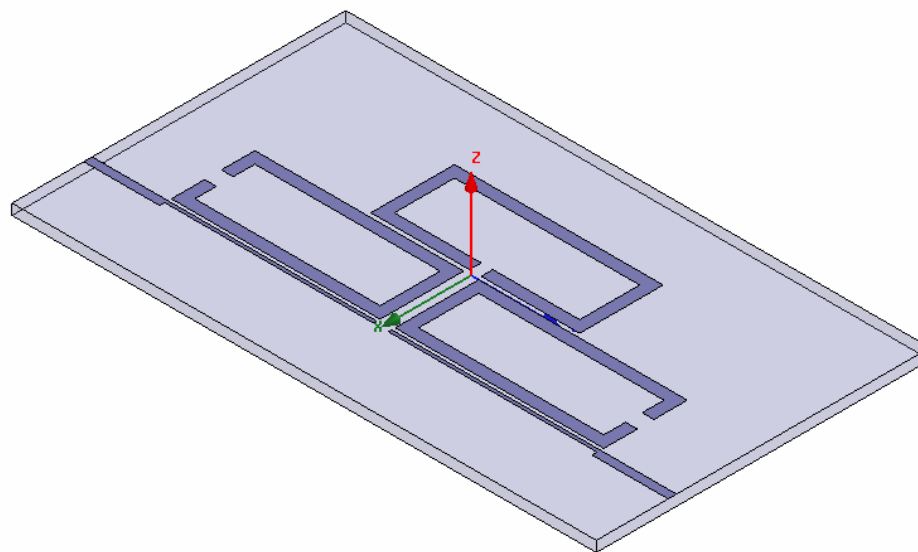


图5-1-14建立Feeline

## (9) 组合 Ring\_1、Ring\_2、Ring\_3、Feedline\_1 和 Feedline\_2。

将上述各步骤中创建的Ring\_1、Ring\_2、Ring\_3、Feedline\_1和Feedline\_2组合成一个模型。

(a) 在菜单栏中点击Edit>Select>ByName，在弹出的窗口中选择Ring\_1、Ring\_2、Ring\_3、Feedline\_1和Feedline\_2。

(b) 在菜单栏中点击3DModeler>Boolean>Unite。

(c) 在操作历史树中双击组合模型，在特性窗口中将其重新命名为Trace。

## 5) 创建端口

微带滤波器采用集总端口激励，因此需要首先创建供设置端口用的矩形，该矩形连接了馈线与地板。

(1) 创建port\_1。

(a) 在菜单栏中点击3DModeler>GridPlane>XZ。

(b) 在菜单栏中点击Draw>Rectangle，在坐标输入栏中输入如下坐标：

X: 10.4, Y: -35, Z: 0.0

dX: 1.0, dY: 0.0, dZ: -1.27

按回车键结束输入。

(c) 将其命名为port\_1。

(d) 在菜单栏中点击Edit>Select>ByName，在弹出的窗口中选择port\_1。

(e) 在菜单栏中点击HFSS>Excitations>Assign>LumpedPort，在LumpedPort窗口的General标签中，将该端口命名为p1，然后点击Next。

(f) 在Modes标签的IntegrationLine中点击None，选择NewLine，在坐标栏中输入如下坐标：

X: 10.9, Y: -35, Z: -1.27

dX: 0.0, dY: 0.0, dZ: 1.27

按回车键结束输入。接着点击Next按钮直到结束。

## (2) 创建port\_2。

(a) 在菜单栏中点击Edit>Select>ByName，在弹出的窗口中选择port\_1。port\_2与port\_1也以X轴对称，因此可以利用对称复制操作创建。

(b) 在菜单栏中点击Edit>Duplicate>Mirror，输入向量，即

X: 0.0, Y: 0.0, Z: 0.0

dX: 0.0, dY: 1.0, dZ: 0.0

按回车键结束输入。

(c) 在操作历史树中双击新建的端口，在特性窗口中将其重新命名为port\_2。由于在建立工程的第一步已经设置了复制边界选项，因此在复制创建port\_2之后，端口上设置的激励也一同复制了。



## 6) 创建Air

(1) 在菜单栏中点击Draw>Box或者在工具栏中点击按钮。

(2) 在右下角的坐标输入栏中输入长方体的起始点位置坐标，即

X: -70, Y: -90, Z: -50

按回车键结束输入。输入各坐标时，可用Tab键来切换。

(3) 输入长方体X、Y、Z三个方向的尺寸，即

dX: 140, dY: 180, dZ: 100

按回车键结束输入。

(4) 在特性 (**Property**) 窗口中选择**Attribute**标签，将该长方体的名字修改为**Air**。

## 7) 设置边界条件

边界条件包括理想金属边界条件和辐射边界条件。滤波器的导带部分、介质基片下底面地板要设置为理想金属边界。设置辐射边界是为了截断求解区域。

### (1) 设置理想金属边界条件。

(a) 在菜单栏中点击Edit>Select>ByName, 在弹出的窗口中选择Trace。

(b) 在菜单栏中点击HFSS>Boundaries>Assign>PerfectE, 在弹出的对话框中将其命名为Perf\_Trace, 点击OK按钮。

(c) 在菜单栏中点击Edit>Select>Faces，这时已经将鼠标所选设置为选择模型的表面了。然后点击ByName，选择Substrate，选择其下底面，选择的时候在3D窗口中进行观察，确保选择到下底面。

(d) 在菜单栏中点击HFSS>Boundaries>Assign>PerfectE，在弹出的对话框中将其命名为Perf\_Ground，点击OK按钮。

(2) 设置辐射边界条件。

(a) 在菜单栏中点击Edit>Select>Objects，然后点击ByName，选择Air。

(b) 在菜单栏中点击HFSS>Boundaries>Assign>Radiation，在弹出的对话框中点击OK结束。

## 8) 为该问题设置求解频率及扫频范围

(1) 设置求解频率。

(a) 在菜单栏中点击

HFSS>AnalysisSetup>AddSolutionSetup。

(b) 在求解设置窗口中做如下设置：

SolutionFrequency:910MHz

MaximumNumberofPasses:15

MaximumDeltaSperPass:0.02

(c) 点击OK按钮。

(2) 设置扫频。

(a) 在菜单栏中点击HFSS>AnalysisSetup>AddSweep。

(b) 选择Setup1，点击OK。

(c) 在扫频设置窗口中做如下设置：

SweepType:Fast

FrequencySetupType:LinearCount

Start:700MHz

Stop:1100MHz

Count:501

(d) 将SaveField复选框选中，点击OK按钮。

## 9) 保存工程

在菜单栏中点击File>SaveAs，在弹出的窗口中将该工程命名为hfss\_3couple，并选择路径保存。

## 10) 后处理操作

在仿真计算结束后，查看滤波器的S参数。

(1) 点击菜单栏HFSS>Result>CreateReport。

(2) 在创建报告窗口中做如下设置：

ReportType:ModalSParameters

DisplayType:Rectangle

点击OK按钮。



(3) 在Trace窗口中做如下设置:

Solution:Setup1:Sweep1

Domain:Sweep

点击Y标签, 选择: Category:Sparameter;  
Quantity:S(p1, p1)、S(p2, p1); Function:dB, 然后点  
击AddTrace按钮。

最后点击Done按钮完成设置。反射系数和传输系数曲线如图5-1-15所示。

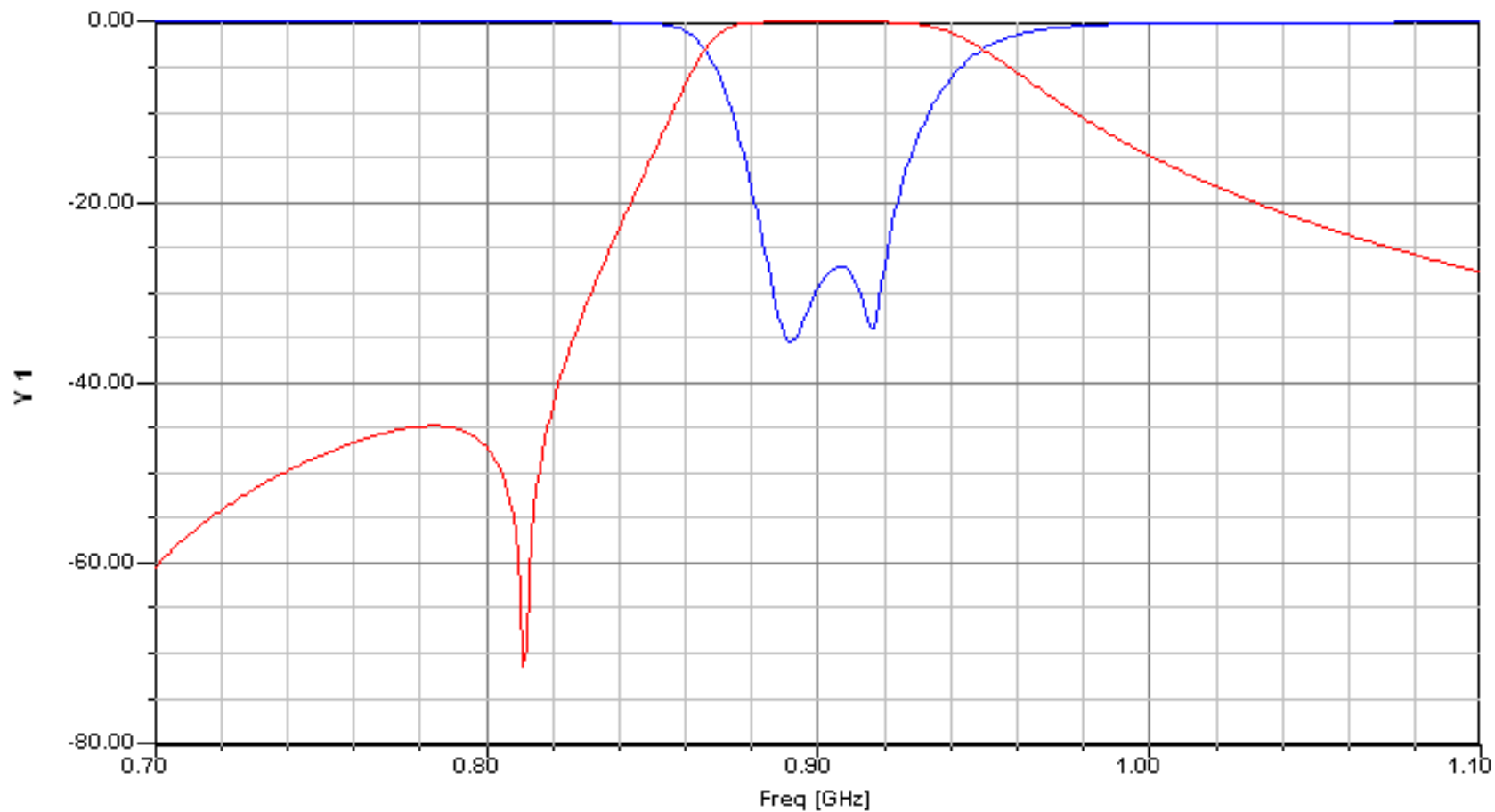


图5-1-15滤波器的S参数曲线

### 5.1.3源-负载耦合的交叉耦合滤波器的设计

## 1. 设计实例

设计目标如下：

中心频率：3.3GHz

相对带宽：0.02

带内回波损耗：20dB

阻带最小衰减：25dB

采用两腔耦合谐振器，并引入源与负载之间的耦合，其耦合矩阵为

$$M = \begin{bmatrix} 0 & 1.3557 & 0 & -0.04 \\ 1.3557 & 0 & 2.1027 & 0 \\ 0 & 2.1027 & 0 & 1.3557 \\ -0.04 & 0 & 1.3557 & 0 \end{bmatrix} \quad (5-1-57)$$

## 1) 建立新的工程

为了方便创建模型，在Tools>Options>HFSSOptions中将Duplicateboundarieswithgeometry复选框选中，这样可以使得在复制模型的同时，所设置的边界也一同复制。

## 2) 设置求解类型

将求解类型设置为激励求解类型。

(1) 在菜单栏中点击HFSS>SolutionType。

(2) 如图5-1-19所示，在弹出的 Solution Type窗口中：

(a) 选择DrivenModal。

(b) 点击OK按钮。

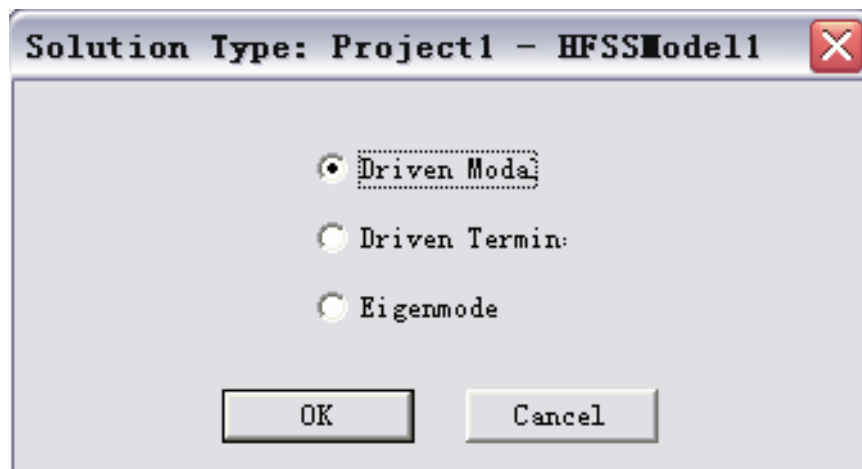


图5-1-19设置求解类型

### 3) 设置模型单位

- (1) 在菜单栏中点击3DModeler> Units。
- (2) 在图5-1-20中设置模型单位：在此选择mm。

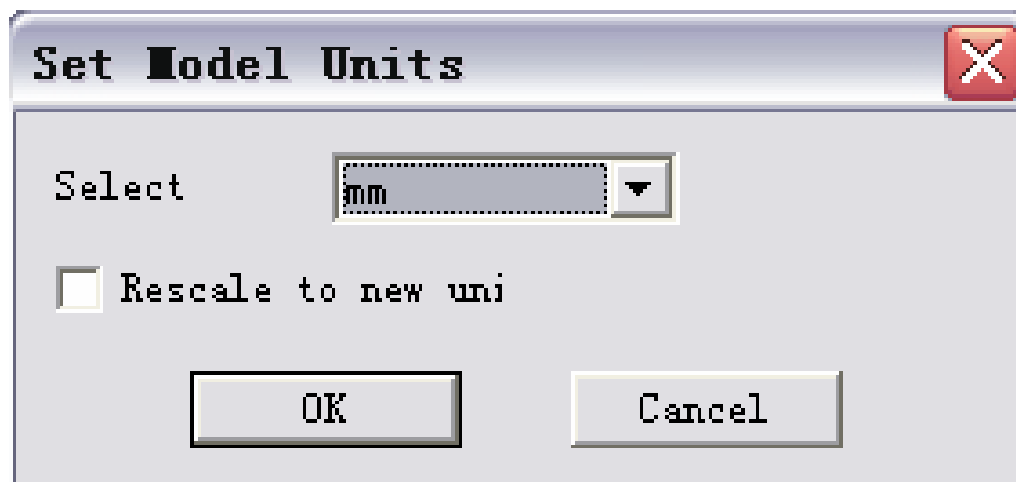


图5-1-20设置单位

## 4) 建立滤波器模型

(1) 建立介质基片。

(a) 在菜单栏中点击Draw>Box或者在工具栏中点击按钮，创建长方体模型。

(b) 在右下角的坐标输入栏中输入长方体的起始点位置坐标，即

X: -5.5, Y: -8, Z: 0.0

按回车键结束输入。输入各坐标时，可用Tab键来切换。



(c) 输入长方体X、Y、Z三个方向的尺寸，即

dX: 11, dY: 16, dZ: -0.5

按回车键结束输入。

(d) 在特性 (Property) 窗口中选择Attribute标签，将该长方体的名字修改为Substrate。

(e) 点击Material后面的按钮，将材料设置为A12\_03\_ceramic。

(f) 点击Color后面的Edit按钮，将颜色设置为绿色，点击OK按钮结束设置。创建的介质基片模型如图5-1-21所示。

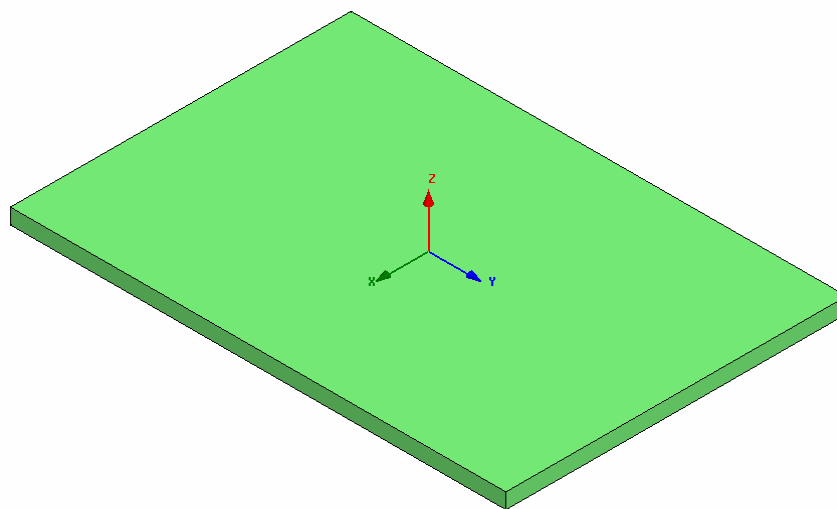


图5-1-21建立的介质基片模型

(2) 建立Ring\_1。

(a) 在菜单栏中点击Draw>RegularPolygon，建立多边形模型。

(b) 在右下角的坐标输入栏中输入中心点位置坐标，即

X: 0.0, Y: 0.0, Z: 0.0

按回车键结束输入。

(c) 输入半径向量，即

dX: 3.8683, dY: 0.0, dZ: 0.0

按回车键结束输入。

(d) 在弹出的Segmentnumber窗口中将多边形边数改为6。

(f) 在菜单栏中点击Draw>RegularPolygon。

(g) 在右下角的坐标输入栏中输入中心点位置坐标，即

X: 0.0, Y: 0.0, Z: 0.0

按回车键结束输入。

(h) 输入半径向量，即

dX: 2.1362, dY: 0.0, dZ: 0.0

按回车键结束输入。

(i) 在弹出的Segmentnumber窗口中将多边形边数改为6。

(j) 在特性 (Property) 窗口中选择Attribute标签，将该正六边形的名字修改为Inner。

(k) 在菜单栏中点击Edit>Select>ByName，在弹出的窗口中利用Ctrl键选择Ring\_1和Inner。

(1) 用模型Ring\_1将Inner减去，使之成为一个正六边形环。在菜单栏中点击3DModeler>Boolean>Subtract，在Subtract窗口中做如下设置：

BlankParts:Ring\_1

ToolParts:Inner

Clonetoolobjectsbeforesubtract复选框不选。

点击OK按钮确认设置。

相减之后的模型如图5-1-22所示。

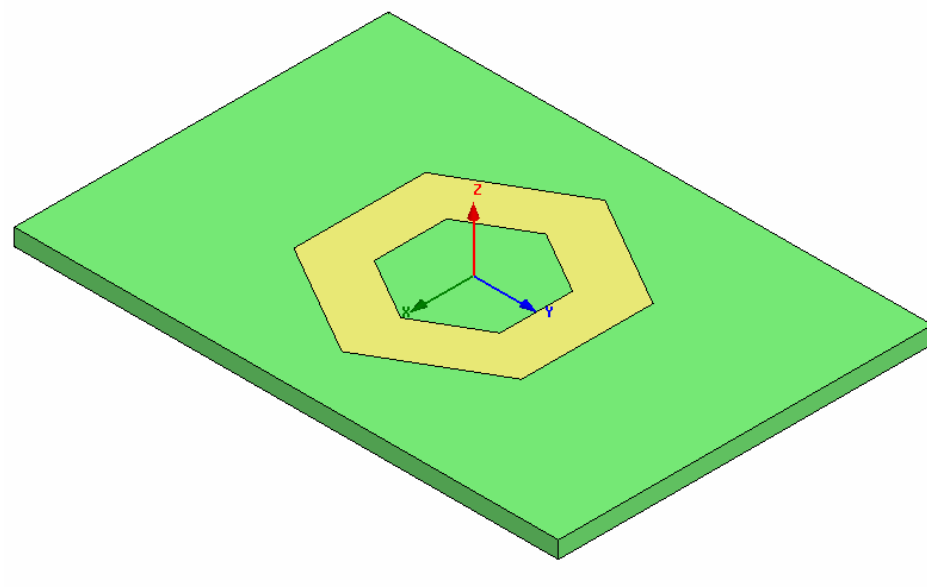


图5-1-22建立Ring\_\_1

### (3) 移动Ring\_1。

将Ring\_1沿Y轴负方向移动，如图5-1-23所示。

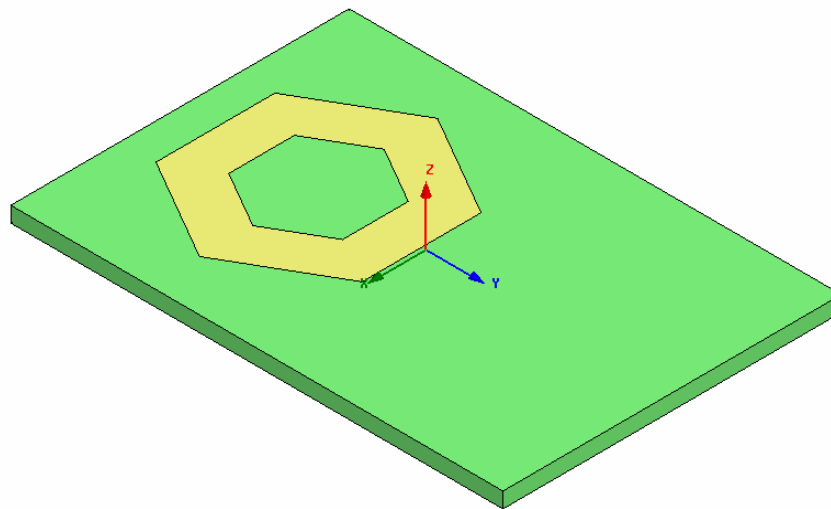


图5-1-23移动Ring-1



(a) 在菜单栏中点击Edit>Select>ByName, 在弹出的窗口选择Ring\_1。

(b) 在菜单栏中点击Edit>Arrange>Move, 在坐标输入栏中输入移动的向量, 即

X: 0.0, Y: 0.0, Z: 0.0

dX: 0.0, dY:  $-3.8683\text{mm} \cdot \sin(\pi/3) - 0.14555\text{mm}$ , dZ:  
0.0

按回车键结束输入。

(c) 建立一个小的矩形，供Ring\_1相减，使Ring\_1成为一个开口环。在菜单栏中点击Draw>Rectangle，在坐标输入栏中输入：

X: -0.346, Y: -8, Z: 0.0

dX: 0.692, dY: 4.0, dZ: 0

按回车键结束输入。

(d) 将其命名为Cut\_1，同时选中Ring\_1和Cut\_1，在菜单栏中点击3DModeler>Boolean>Subtract，在Subtract窗口中做如下设置：

BlankParts:Ring\_1

ToolParts:Cut\_1

Clonetoolobjectsbeforesubtract复选框不选

点击OK按钮确认设置。

#### (4) 创建Ring\_2。

(a) 创建Ring\_2模型，由于其与Ring\_1以X轴对称，因此可以通过镜像复制操作创建。在菜单栏中点击Edit>Select>ByName，在弹出的窗口中选择Ring\_1。

(b) 在菜单栏中点击Edit>Duplicate>Mirror，输入向量，即

X: 0.0, Y: 0.0, Z: 0.0

dX: 0.0, dY: 1.0, dZ: 0.0

按回车键结束输入。

(c) 在操作历史树中双击新建的多边形，在特性窗口中将其重新命名为Ring\_2，如图5-1-24所示。

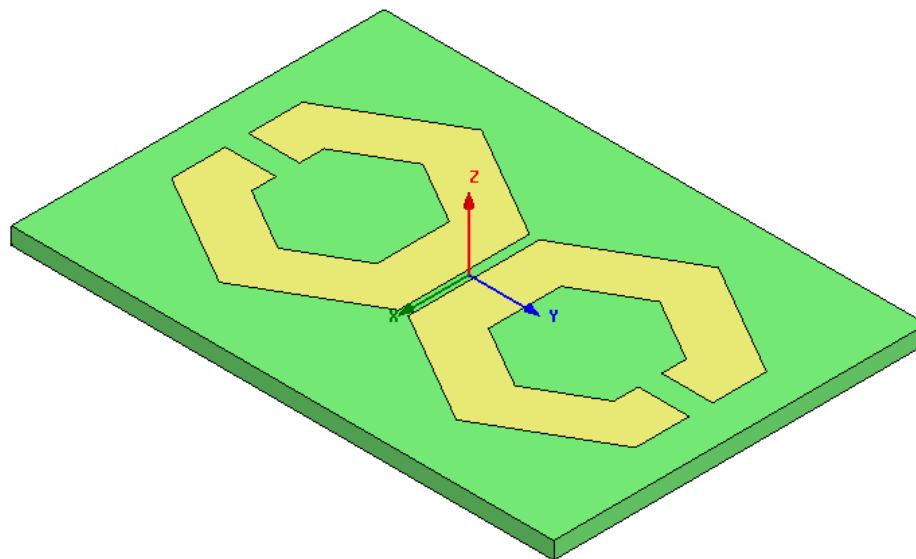


图5-1-24创建Ring\_2

## (5) 创建Feedline\_1。

(a) 这里我们用折线来创建一个多边形。在创建折线时，一旦折线闭合，则其会自动封闭成为一个面模型。在菜单栏中点击Draw>Line。

(b) 在右下角的坐标输入栏中输入如下点的坐标:

X: 1.5302, Y: -8.0, Z: 0.0

X: 1.5302, Y: -7.437, Z: 0.0

X: 2.2778, Y: -7.437, Z: 0.0

X: 4.5556, Y: -3.4917, Z: 0.0

X: 2.5665, Y: -0.04639, Z: 0.0

X: 1.9892, Y: -0.04639, Z: 0.0

X: 3.9783, Y: -3.4917, Z: 0.0

X: 1.9891, Y: -6.937, Z: 0.0

X: 0.5302, Y: -6.937, Z: 0.0

X: 0.5302, Y: -8.0, Z: 0.0

X: 1.5302, Y: -8.0, Z: 0.0

按回车键结束输入。

(c) 在Property（特征）窗口中选择 Attribute 标签，将该名字修改为Feedline\_1。

创建后的模型如图5-1-25所示。



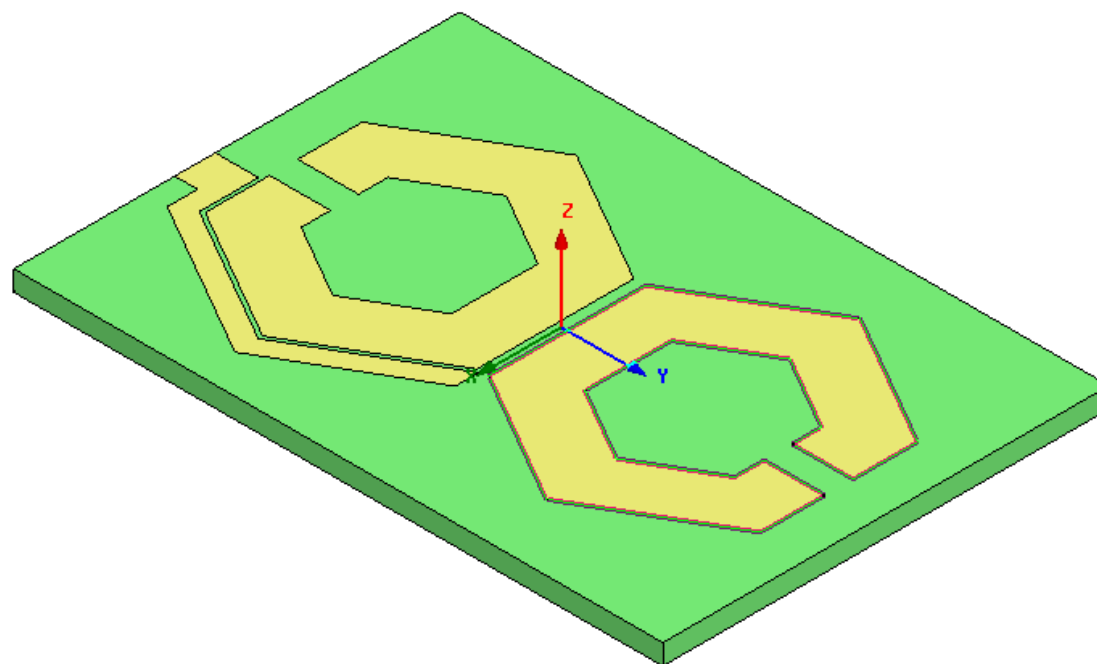


图5-1-25建立Feedline\_1

## (6) 创建Feedline\_2。

(a) 同样地，我们将Feedline\_1以X轴作镜像复制创建Feedline\_2。在菜单栏中点击Edit>Select>ByName，在弹出的窗口中选择Feedline\_1。

(b) 在菜单栏中点击Edit>Duplicate>Mirror，输入向量，即

X: 0.0, Y: 0.0, Z: 0.0

dX: 0.0, dY: 1.0, dZ: 0.0

按回车键结束输入。

(c) 在操作历史树中双击新建的馈线，在特性窗口中将其重新命名为Feedline\_2，如图5-1-26所示。

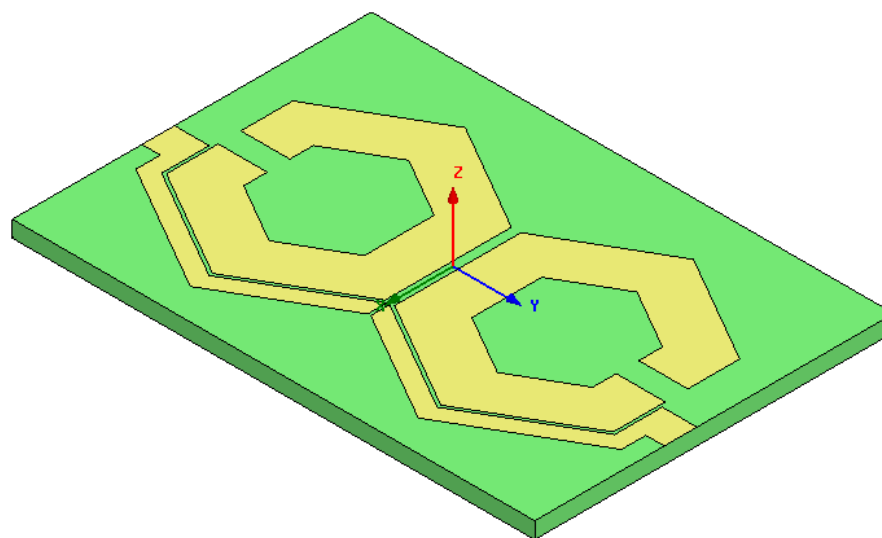


图5-1-26建立Feedline\_2

**(7) 组合Ring\_1、Ring\_2、Feedline\_1和Feedline\_2。**

(a) 在菜单栏中点击Edit>Select>ByName，在弹出的窗口中选择Ring\_1、Ring\_2、Feedline\_1和Feedline\_2。

(b) 在菜单栏中点击3DModeler>Boolean>Unite。

(c) 在操作历史树中双击组合模型，在特性窗口中将其重新命名为Trace。

## 5) 创建端口

(1) 为滤波器创建激励端口矩形，端口矩形位于馈线的起始端和地板之间。首先创建port\_1。

(a) 在菜单栏中点击3DModeler>GridPlane>XZ。

(b) 在菜单栏中点击Draw>Rectangle，在坐标输入栏中输入以下坐标：

X: 0.5302, Y: -8.0, Z: 0.0

dX: 1.0, dY: 0.0, dZ: -0.5

按回车键结束输入。

(c) 将其命名为port\_1。

(d) 在菜单栏中点击Edit>Select>ByName, 在弹出的窗口中选择port\_1。

(e) 在菜单栏中点击HFSS>Excitations>Assign>LumpedPort, 在LumpedPort窗口的General标签中, 将该端口命名为p1, 点击Next。

(f) 在Modes标签中的IntegrationLine中点击None, 选择NewLine, 在坐标栏中输入以下点的坐标:

X: 1.0302, Y: -8.0, Z: -0.5

dX: 0.0, dY: 0.0, dZ: 0.5

按回车键结束输入。接着点击Next按钮直到结束。

## (2) 创建port\_2。

(a) 在菜单栏中点击Edit>Select>ByName, 在弹出的窗口中选择port\_1。

(b) 在菜单栏中点击Edit>Duplicate>Mirror, 输入向量, 即

X: 0.0, Y: 0.0, Z: 0.0

dX: 0.0, dY: 1.0, dZ: 0.0

按回车键结束输入。

(c) 在操作历史树中双击新建的馈线, 在特性窗口中将其重新命名为port\_2。

## 6) 创建Air

创建辐射边界的长方体Air，用以截断计算区域。

(1) 在菜单栏中点击Draw>Box或者在工具栏中点击按钮。

(2) 在右下角的坐标输入栏中输入长方体的起始点位置坐标，即

X: -15, Y: -15, Z: -1

按回车键结束输入。输入各坐标时，可用Tab键来切换。

(3) 输入长方体X、Y、Z三个方向的尺寸，即

dX: 30, dY: 30, dZ: 12

按回车键结束输入。

(4) 在特性 (Property) 窗口中选择Attribute标签，将该长方体的名字修改为Air。



## 7) 设置边界条件

(1) 设置理想金属边界条件。将滤波器的导带部分和介质基片的底部设置为理想金属边界条件。

(a) 在菜单栏中点击Edit>Select>ByName, 在弹出的窗口中选择Trace。

(b) 在菜单栏中点击HFSS>Boundaries>Assign>PerfectE, 在弹出的对话框中将其命名为Perf\_Trace, 点击OK结束。

(c) 在菜单栏中点击Edit>Select>Faces, 设置为选择表面。然后点击ByName, 选择Substrate, 选择其下底面。

(d) 在菜单栏中点击HFSS>Boundaries>Assign>PerfectE, 在弹出的对话框中将其命名为Perf\_Ground, 点击OK结束设置。

## (2) 设置辐射边界条件。

将Air的各个外表面设置为辐射边界。

(a) 在菜单栏中点击Edit>Select>Objects，然后点击ByName，选择Air。

(b) 在菜单栏中点击HFSS>Boundaries>Assign>Radiation，在弹出的对话框中点击OK结束。

## 8) 为该问题设置求解频率及扫频范围

为该问题设置求解频率与扫频范围，求解的中心频率为3.3GHz，扫频范围为2.6~4.5GHz。

### (1) 设置求解频率。

(a) 在菜单栏中点击  
HFSS>AnalysisSetup>AddSolutionSetup。

### (b) 在求解设置窗口中做如下设置：

SolutionFrequency:3.3GHz

MaximumNumberofPasses:15

MaximumDeltaSperPass:0.02

### (c) 点击OK按钮确认设置。

(2) 设置扫频。

(a) 在菜单栏中点击HFSS>AnalysisSetup>AddSweep。

(b) 选择Setup1，点击OK按钮确认设置。

(c) 在扫频设置窗口中做如下设置：

SweepType:Fast

FrequencySetupType:LinearCount

Start:2.6GHz

Stop:4.5GHz

Count:501

(d) 将SaveField复选框选中，点击OK按钮确认设置。

## 9) 保存工程

在菜单栏中点击File>SaveAs，在弹出的窗口中将该工程命名为hfss\_2couple，并选择路径保存。

## 10) 后处理操作

(1) 点击菜单栏HFSS>Result>CreateReport。

(2) 在创建报告窗口中做如下设置:

Report Type:ModalSPparameters

Display Type:Rectangle

点击OK按钮。

(3) 在Trace窗口中做如下设置:

Solution: Setup1: Sweep1

Domain: Sweep

点击 Y 标签，选择 S 参数中的  $S_{11}$  和  $S_{21}$ ，即  
Category: Sparameter；Quantity:  $S(p1, p1)$ 、 $S(p2, p1)$ ；Function: dB，然后点击 AddTrace 按钮。

最后点击 Done 按钮完成创建。反射系数和传输系数曲线如图 5-1-27 所示。

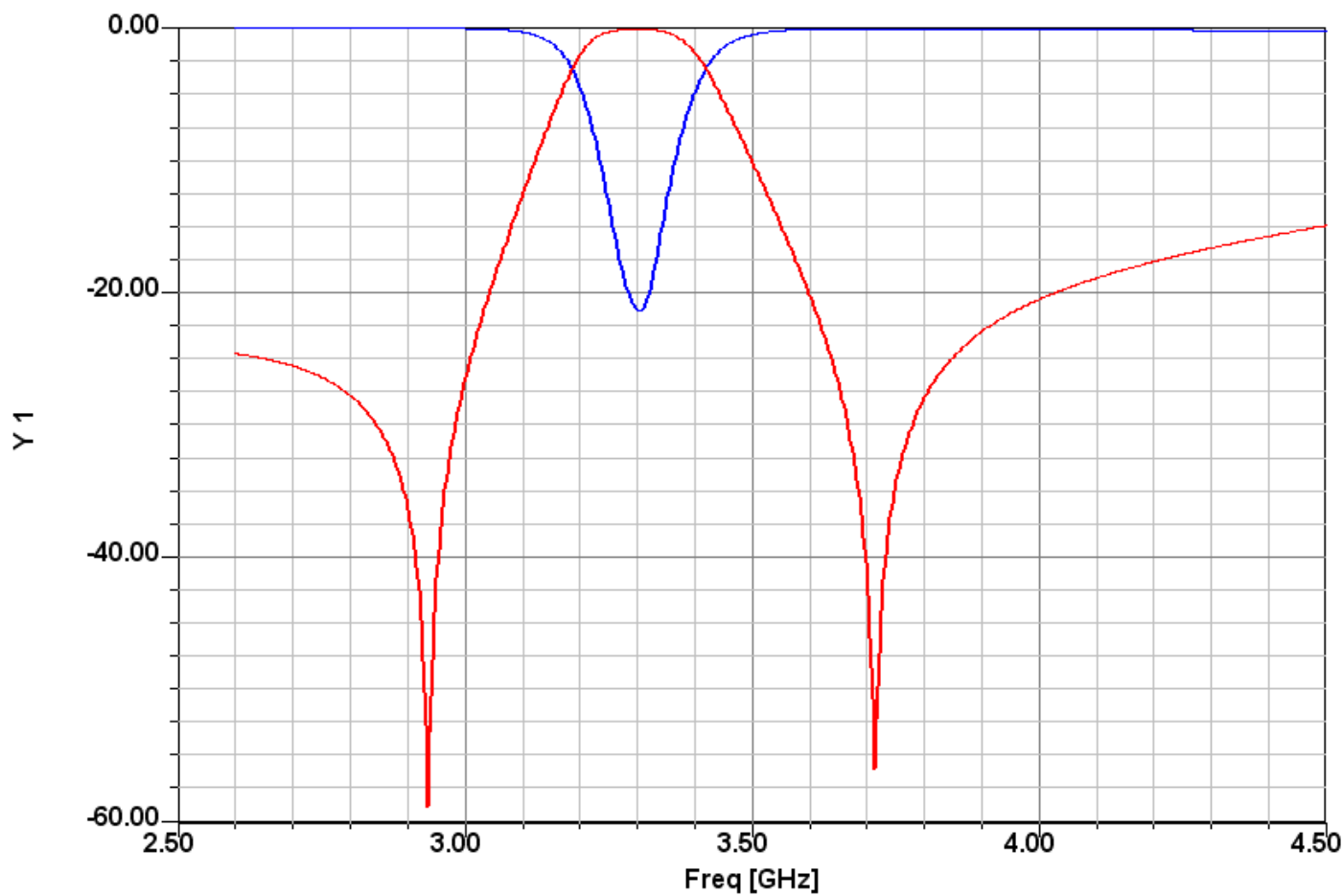


图5-1-27滤波器的S参数曲线



## 微波 EDA 网视频培训课程推荐

微波 EDA 网([www.mweda.com](http://www.mweda.com))成立于 2004 年底,并于翌年与易迪拓培训合并,专注于微波、射频和硬件工程师的培养,现已发展成为国内最大的微波射频和无线通信人才培养基地。先后与人民邮电出版社、电子工业出版社合作出版了多本专业图书,成功推出了多套微波射频经典培训课程和 ADS、HFSS 等软件的使用培训课程,广受工程技术学员的好评,帮助数万名工程师提升了专业技术能力。客户遍布中兴通讯、研通高频、埃威航电、国人通信等多家国内知名公司,以及台湾工业技术研究院、永业科技、全一电子等多家台湾地区企业。



### HFSS 中文视频培训课程套装

国内最全面和专业的 HFSS 培训教程套装,包含 5 套视频教程和 2 本教材,李明洋老师讲解;结合最新工程案例,视频操作演示,让 HFSS 学习不再难。购买套装更可超值赠送 3 个月免费学习答疑,让您花最少的成本,以最快的速度自学掌握 HFSS... 【[点击浏览详情](#)】

### 两周学会 HFSS —— 中文视频教程

李明洋主讲,视频同步操作演示,直观易学。课程从零讲起,通过两周的课程学习,可以帮助您快速入门、自学掌握 HFSS,真正做到让 HFSS 学习不再难... 【[点击浏览详情](#)】

### HFSS 微波器件仿真分析实例 —— 中文视频教程

HFSS 进阶培训课程,中文视频,通过十个 HFSS 仿真设计工程应用实例,带您更深入学习 HFSS 的实际应用,掌握 HFSS 高级设置和应用技巧... 【[点击浏览详情](#)】

### HFSS 天线设计入门 —— 中文视频教程

HFSS 是天线设计的王者,该教程全面解析了天线的基础知识、HFSS 天线设计流程和详细操作设置,让 HFSS 天线设计不再难... 【[点击浏览详情](#)】

### PCB 天线设计和 HFSS 仿真分析实例 —— 中文视频教程

详细讲解了 PCB 天线的工作原理和设计方法、如何使用 HFSS 来设计分析 PCB 天线,以及如何借助于 Smith 圆图工作来调试天线的匹配电路,改善天线性能... 【[点击浏览详情](#)】

了解详情,请查看微波 EDA 网 ([www.mweda.com/eda/hfss.html](http://www.mweda.com/eda/hfss.html))

## 微波射频测量仪器培训课程套装合集



搞射频微波，不会仪器操作怎么行！矢量网络分析仪、频谱仪、示波器、信号源是微波射频工程师最常用的测量仪器。该培训套装集合了直观的视频培训教程和详尽的图书教材，旨在帮助您快速熟悉和精通矢网、频谱仪、示波器等仪器的操作…【[点击浏览详情](#)】

## Agilent ADS 学习培训课程套装

国内最全面和权威的 ADS 培训教程，详细讲解了 ADS 在微波射频电路、通信系统和电磁仿真设计方面的应用。课程是由具有多年 ADS 使用经验的资深专家讲解，结合工程实例，直观易学；能让您在最短的时间内学会 ADS，并把 ADS 真正应用到研发工作中去…【[点击浏览详情](#)】



### 我们的课程优势：

- ※ 成立于 2004 年，一直专注于射频工程师的培养，行业经验丰富，更了解您的需求
- ※ 视频课程、既能达到现场培训的效果，又能免除您舟车劳顿的辛苦，学习工作两不误
- ※ 经验丰富的一线资深专家主讲，结合实际工程案例，直观、实用、易学
- ※ 更多实用课程，欢迎登陆我们的官方网站 <http://www.mweda.com>，或者登陆我们的官方淘宝店 <http://shop36920890.taobao.com/>